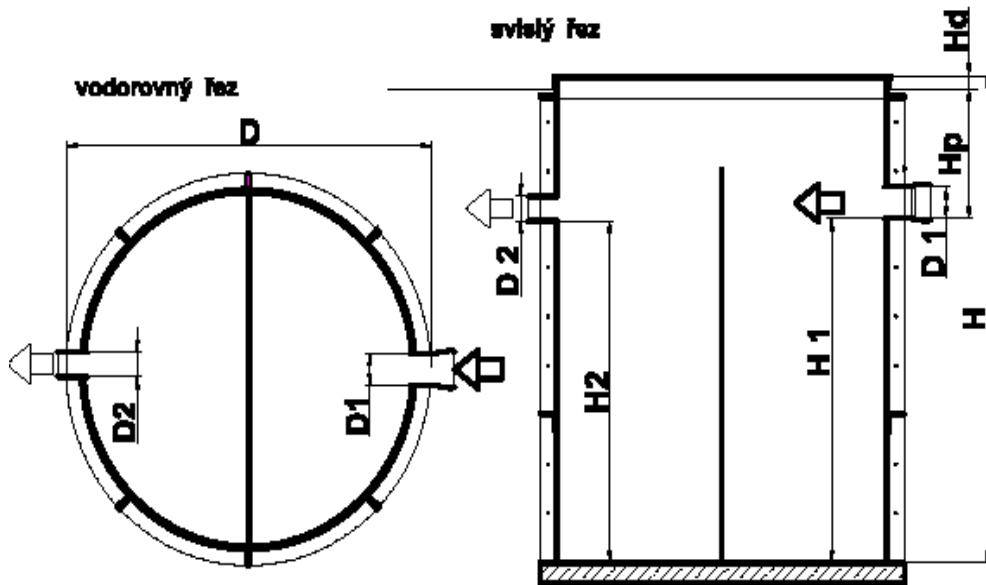


ČISTÍRNÝ ODPADNÍCH VOD **D5 –D35 VS**

specifikační výrobní list plastové nádrže



	číslo zakázky (smlouvy)	objednatel	telefon ,e- mail

STANDARTNÍ ROZMĚRY PLASTOVÝCH NÁDRŽÍ,

rozměry v tabulce jsou v metrech

ČOV	EO	m3/den	D1	D2	H1	H2	Hp	H	D	Hd
D 5 VS	2 - 6	0,70	0,16	0,16	1,45	1,40	0,75	2,30	1,50	0,09
D 10 VS	6 -12	1,40	0,16	0,16	2,05	2,00	0,75	2,90	1,60	0,09
D 16 VS	13-18	2,10	0,16	0,16	2,05	2,00	0,75	2,90	1,95	0,09
D 20 VS	17-22	2,60	0,16	0,16	2,17	2,12	0,75	3,00	2,10	0,10
D 25 VS	22-28	3,70	0,16	0,16	2,17	2,12	0,75	3,00	2,40	0,10
D 35 VS	25-40	4,70	0,20	0,20	2,20	2,15	0,75	3,10	2,70	0,10

Vaše čistírna je :

Vnější průměr Vašeho přítokového potrubí D1 bude : mm ?

Vnější průměr Vašeho odtokového potrubí D2 bude : mm ?

Vzdálenost mezi upraveným terénem a niveletou přítokového potrubí Hp bude : mm ?

Hrozí možnost „ vyplavání „ Vaší nádrže : ANO , NE ?

Umístění dmyhadla bude : v čistírně? v domě? ve stavebním pilíři?

Umístění el.rozvaděče bude : hl.rozvaděči? v domě? ve stavebním pilíři?

.....

Jaký je Váš požadavek na termín dodání Vaší nádrže : (datum) ?

Na jaký kontakt se máme Vám hlásit při dodávce nádrže : (tel. číslo) ?