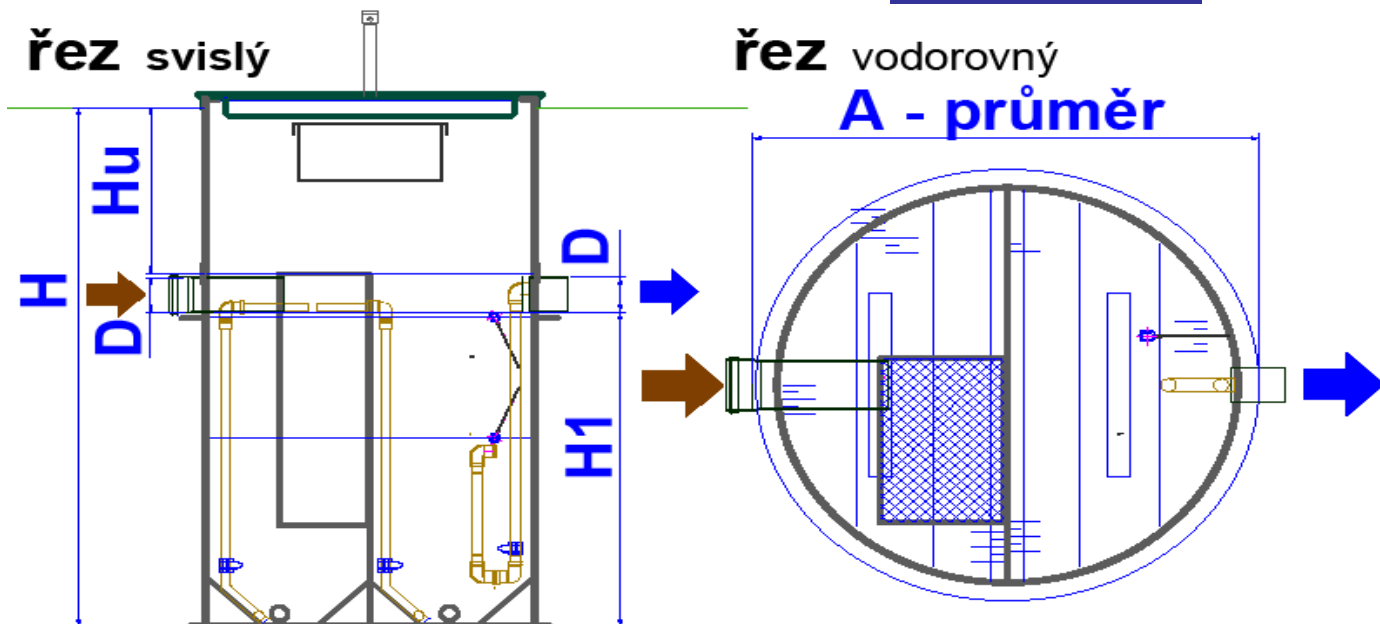


# specifikační výrobní list - objednávka

## ČISTÍRNY ODPADNÍCH VOD TEROVA



### STANDARTNÍ ROZMĚRY ČOV

ČISTÍRNY odpadních vod TEROVA 5 – 50 - STAVEBNÍ ROZMĚRY (mm)							
označení	EO	m <sup>3</sup> /den	D	H	Hu	H1	A
TEROVA 5	2-6	0,7	160	2350	800	1430	1400
TEROVA 10	6-12	1,4	160	2500	800	1700	1700
TEROVA 15	12-16	2,1	160	2500	800	1700	1900
TEROVA 20	16-22	2,6	160	2800	800	2000	2100
TEROVA 25	22-28	3,7	160	2800	800	2000	2300
TEROVA 30	25-35	4,5	160	2800	800	2000	2500
TEROVA 40	35-45	6,0	160	2800	800	2000	2800
TEROVA 50	45-55	7,5	160	2800	800	2000	3200

Vaše čistírna je : ..... Hrozí možnost „ vyplavání „ Vaší ČOV : ANO , NE ?

Hloubka uložení přítokového potrubí do ČOV Hu : .....mm ? (tj. upravený terén - vrch potrubí)

Umístění dmychadla bude : v čistírně .....? v domě .....? ve stavebním pilíři .....?

Umístění el.rozvaděče bude : hl.rozvaděči .....? v domě .....? ve stavebním pilíři .....?

Požadujete dálkový přenos stavu ČOV .....? Požadujete zajišťovat dálkové sledování .....?

číslo objednávky, smlouvy :	
objednatel :	
kontakt :	
datum dodání :	