



Držitel certifikátu pro svařování průmyslových konstrukcí a nádrží z plastů.
Držitel certifikátu ČSN EN ISO 9001 : 2001

PLASTOVÉ ŽUMPY

ŽP

1. Použití

Žumpy se budují pouze tam, kde splaškové odpadní vody a nebo odpadní vody se škodlivými látkami nelze odvádět do kanalizace s centrální čistírnou odpadních vod nebo, kde tyto odpadní vody nemohou být z ekonomických, nebo jiných důvodů čištěny v samostatné malé čistírně odpadních vod podle ČSN 75 6402, v samostatné čistírně průmyslových odpadních vod či zneškodňovány jiným zvláštním způsobem.

Do žumpy se nesmějí přivádět jiné vody než odpadní, např. vody podzemní, pramenité, chladicí, kondenzované, povrchové.

Žumpy se nesmějí opatřovat odtokem a přelivem. Žumpy jsou určeny pro umístění mimo komunikace a víko vstupní šachty umožňuje náhodné našlápnutí dospělého člověka (90 kg). Umístění žumpy musí umožňovat jeho občasné vyčerpání fekálním vozem. V případě umístění žumpy do pěší zóny je vhodnější provést obetonování vstupní šachty žumpy včetně použití litinového poklopu s rámem.

2. Provoz zařízení

Všechny přiváděné a shromážděné odpadní vody musí být ze žumpy vybírány a hygienicky nezávadně zneškodňovány (městské ČOV).

3. Montáž

příprava stavební jámy - plocha pro uložení žumpy musí být minimálně o 400 mm větší na každé straně, než je rozměr nádrže žumpy.

Hloubka uložení žumpy závisí od celkové dispozice stavebního projektu s respektováním umístění nátokového potrubí. Standardně jsou žumpy dodávány s výškou vstupní šachty nad víkem nádrže 400 mm. Při uložení do větší hloubky je nutno zvětšit celkovou výšku nádrže. Hloubka výkopu je dána součtem celkové výšky žumpy po úroveň vstupního víka a tloušťky podkladové desky.

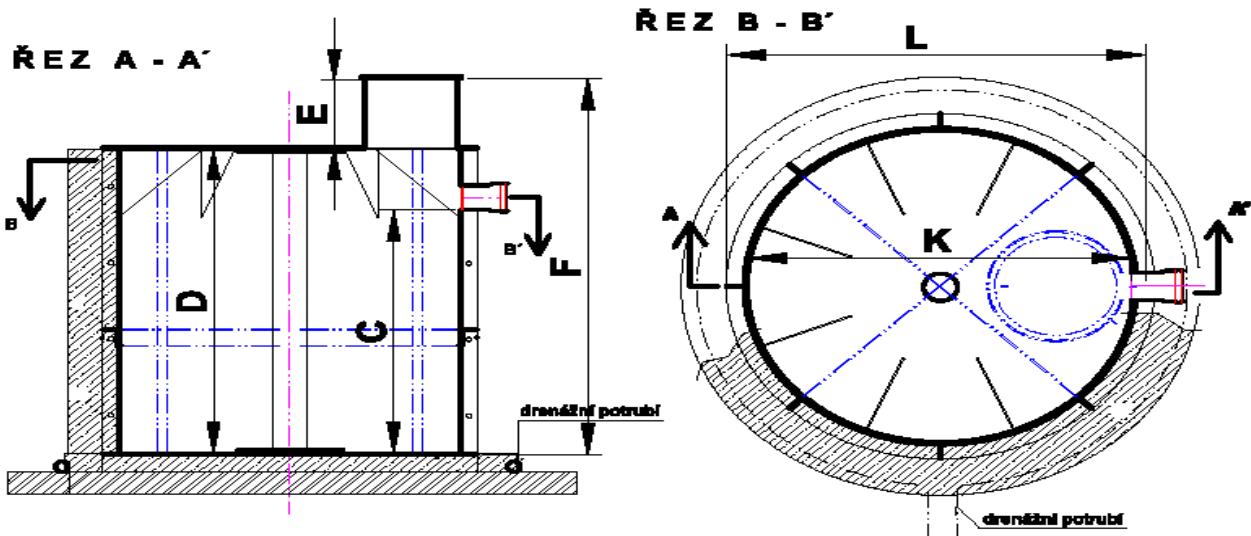
podkladová deska - žumpy se ukládá do vodorovné polohy na litou betonovou desku, nebo betonový panel s doporučenou tloušťkou asi 100 - 200 mm. V případě výskytu spodní vody je nutno zajistit, aby hladina spodní vody byla pod úroveň podkladové desky (provést odvodnění). Úpravy spojené s výskytem spodní vody např. úprava podkladové desky musí být vodorovná s tolerancí rovinnosti +/- 3 mm a před uložení žumpy hladká bez zeminy, šterku a dalších předmětů.

uložení žumpy - na podkladovou desku se usadí nádrž septiku a provede se připojení nátokového potrubí.

Kruhové nádrže se obsypávají vhodnou zeminou (písek , prosetá zemina). Nádrže o průměru větším jak 2,0 m a v případě možností výskytu spodní vody nad základovou spáru je nutné provést obetonování nádrže po celém obvodu.

Veškeré uvedené práce je třeba provádět za současného napouštění žumpy vodou!

Přesný postup při osazování nádrží žump je popsán v Návodu montáže – nádrží plastových žump ŽP , který je součástí dodávky nádrže jako příloha D 5.



Plastové žumpy ŽP - kruhové nádrže - (rozměry v m)

	A	B	C	D	E	F	K	L
ŽP 3	0,15	0,55	1,7	2,00	0,40	2,40	1,5	1,7
ŽP 4	0,15	0,55	1,7	2,00	0,40	2,40	1,7	1,9
ŽP 5	0,15	0,55	1,7	2,00	0,40	2,40	1,9	2,1
ŽP 6	0,15	0,55	1,7	2,00	0,40	2,40	2,1	2,3
ŽP 7	0,15	0,55	1,7	2,20	0,20	2,40	2,3	2,5
ŽP 8	0,15	0,55	1,7	2,20	0,20	2,40	2,4	2,6
ŽP 9	0,15	0,55	1,7	2,20	0,20	2,40	2,6	2,8
ŽP 10	0,15	0,55	1,7	2,20	0,20	2,40	2,7	2,9
ŽP 11	0,15	0,55	1,7	2,20	0,20	2,40	2,9	3,1
ŽP 12	0,15	0,55	1,7	2,20	0,20	2,40	3,0	3,2
ŽP 13	0,15	0,55	1,9	2,40	0,20	2,60	3,0	3,2
ŽP 14	0,15	0,55	2	2,50	0,20	2,70	3,0	3,2
ŽP 15	0,15	0,55	2,1	2,60	0,20	2,80	3,0	3,2

Technické údaje

Cena dodávky - V ceně není u žump 8 a větších zahrnuto složení septiku na místě dodávky. V ceně je zahrnuto provedení zkoušky vodotěsnosti nádrže a vydání protokolu o těsnosti nádrže dle ČSN 75 0905 , záruční list a provozní řád zařízení , protokol o posouzení shody typu výrobku – TUV.

Platební podmínky - na základě potvrzené cenové nabídky , smlouvy o dílo bude vystavena zálohová faktura na 50 % celkové částky včetně DPH splatná před termínem dodávky. Konečná faktura do 14 – ti dnů po předání díla.

Dodací lhůta - 4 týdny od podepsání smlouvy o dílo. **Garance** - 36 měsíců na plastovou nádrž .

Doprava – dopravu lze objednat s dodávkou nádrží . Cena dopravy je 12,60,- Kč /km + 19 % DPH = 15,- Kč/km . Je počítána vzdálenost od provozovny tj. Bezděkov nad Metují k místě složení nádrží a zpět.

OSVĚDČENÍ

Na celoplastovou nádrž žumpu řady ŽP vydala autorizovaná osoba TUV SUD s.r.o. Praha protokol o posouzení shody typu s technickou specifikací dle Nařízení vlády ČR č. 163/2002 Sb.



TEROVA , s.r.o., Jiráskova 196 , 549 31 Hronov
 provozovna : **Bezděkov nad Metují 81, 549 64**
 tel/fax 491 – 543 925, 731 448 033
 E-mail: terova@terova.cz , www.terova.cz