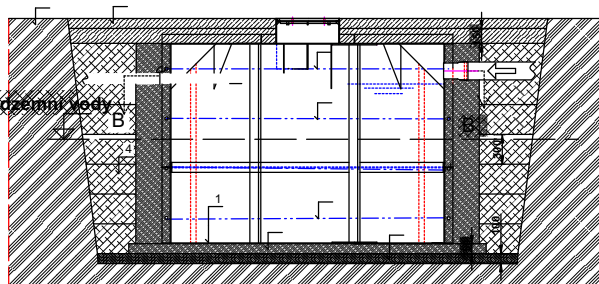
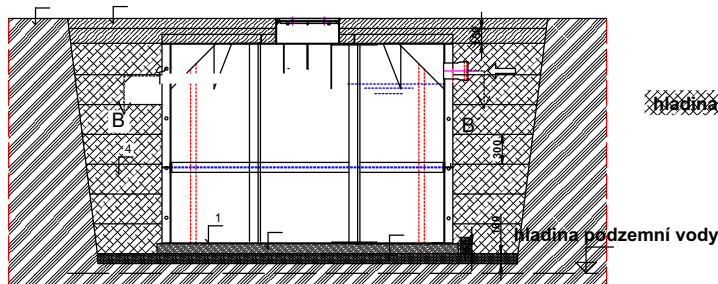


ŘEZ A - A'

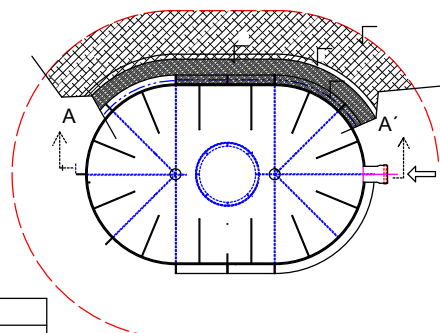
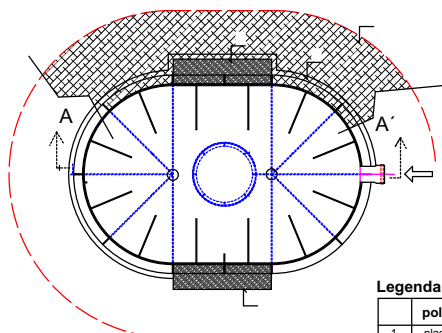
Plastové žumpy ŽP - oválné

hladina podzemní vody pod základovou spáru

hladina podzemní vody nad základovou spáru



ŘEZ B - B'



Legenda

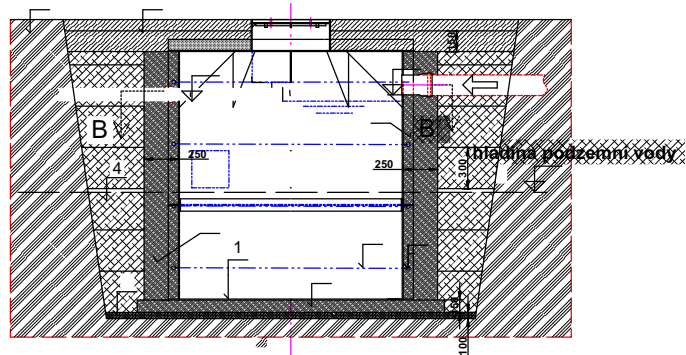
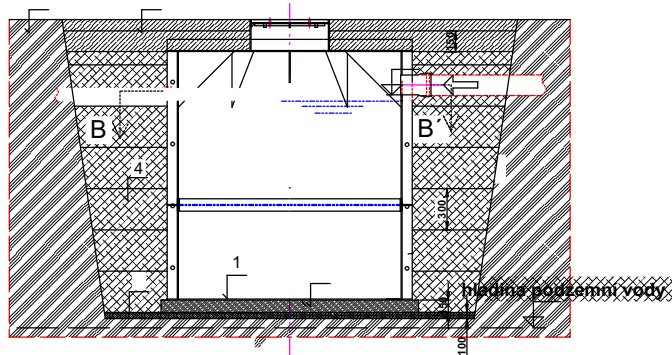
položka	
1	plastová nádrž žumpy
2	základová deska - beton + síť KARI 6/100x100 mm
3	štrkové lože
4	obrys zeminou po vrstvách tl. 300 mm, zrna průměru max. 8 mm
5	zásyp nádrže zeminou, zrna průměru max. 8 mm
6	rostlý terén
7	ocelová výstuž 10 216 průměru 10 mm
8	otvory v plastových žebrech nádrže
9	obetonování stěn nádrže - beton + síť KARI 6/100x100 mm

ŘEZ A - A'

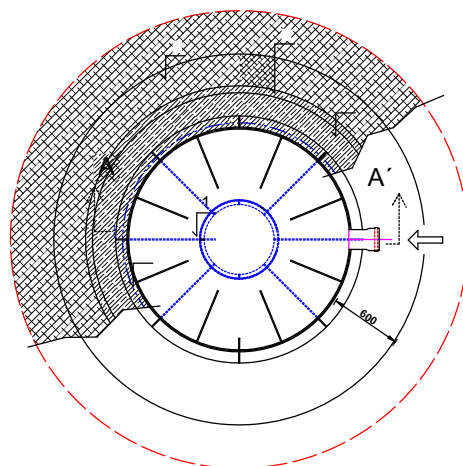
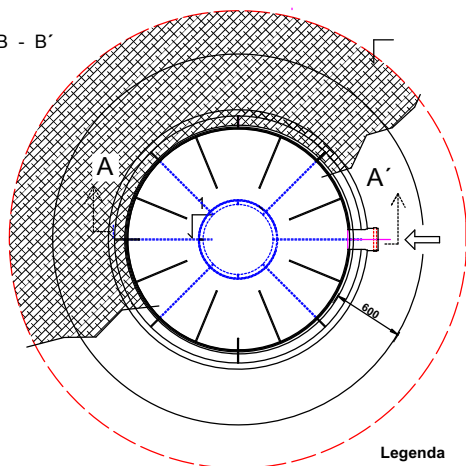
Plastové žumpy ŽP - kruhové

hladina podzemní vody pod základovou spáru

hladina podzemní vody nad základovou spáru



ŘEZ B - B'



Legenda

položka	
1	plastová nádrž žumpy
2	základová deska - beton + síť KARI 6/100x100 mm
3	štrkové lože
4	obrys zeminou po vrstvách tl. 300 mm, zrna průměru max. 8 mm
5	zásyp nádrže zeminou, zrna průměru max. 8 mm
6	rostlý terén
7	ocelová výstuž 10 216 průměru 10 mm
8	otvory v plastových žebrech nádrže
9	obetonování stěn nádrže - prostý beton