



Držitel certifikátu pro svařování průmyslových konstrukcí a nádrží z plastů.
Držitel certifikátu ČSN EN ISO 9001 : 2001



PLASTOVÉ SEPTIKY

BSP

1. Použití

Septiky se zařazují jako mechanické a biologické předčištění před hlavní čistící stupeň, kterým je obvykle zemní filtr, vegetační čistírna nebo biofiltrový reaktor.

Do septiku se zaústí pouze splaškové vody z domácností (kuchyň, sociální zařízení – WC, koupelna). Do septiku se nezaústí vody dešťové, podzemní, drenážní. Septiky jsou určeny pro umístění mimo komunikace a víko vstupní šachty umožňuje náhodné našlápnutí dospělého člověka (90 kg). Umístění septiku musí umožňovat jeho občasné vyčerpání fekálním vozem. V případě umístění septiku do pěší zóny je vhodnější provést obetonování vstupní šachty septiku včetně použití litinového poklopu s rámem.

2. Provoz zařízení

V septiku dochází k sedimentaci nerozpuštěných látek obsažených v odpadní vodě a k jejich následnému vyhnívání (mineralizaci za anaerobních podmínek) v kalu na dně nádrže. Provoz septiku spočívá v kontrole průchodnosti otvorů v dělicích příčkách jednotlivých komor a průchodnosti přítokového a odtokového potrubí.

S četností 1 x za rok se provede odčerpání přebytečného kalu ze dna jednotlivých komor nádrže. Při vyklizení se ponechá přibližně 0,15 m vrstva vyhnílého kalu na dně nádrže a to jako očkovací kal.

3. Montáž

příprava stavební jámy - plocha pro uložení septiku musí být minimálně o 400 mm větší na každé straně, než je rozměr nádrže septiku.

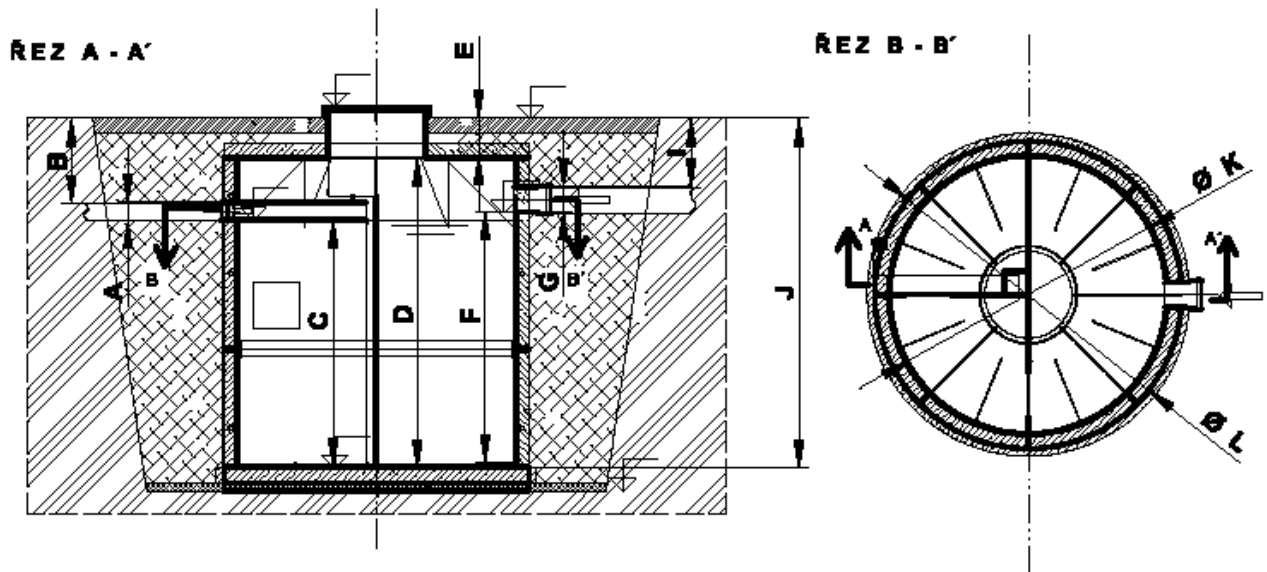
Hloubka uložení septiku závisí od celkové dispozice stavebního projektu s respektováním umístění nátokového a odtokového potrubí. Standardně jsou septiky dodávány s výškou vstupní šachty nad víkem nádrže 400 mm. Při uložení do větší hloubky je nutno zvětšit celkovou výšku nádrže. Hloubka výkopu je dána součtem celkové výšky septiku po úroveň vstupního víka a tloušťky podkladové desky.

podkladová deska - septik se ukládá do vodorovné polohy na litou betonovou desku, nebo betonový panel s doporučenou tloušťkou asi 200 mm. V případě výskytu spodní vody je nutno zajistit, aby hladina spodní vody byla pod úroveň podkladové desky (provést odvodnění). Úpravy spojené s výskytem spodní vody např. úprava podkladové desky armováním, nebo její zvětšení určí stavební odborník. Plocha podkladové desky musí být vodorovná s tolerancí rovinnosti +/- 3 mm a před uložení septiku hladká bez zeminy, štěrku a dalších předmětů.

uložení septiku - na podkladovou desku se usadí nádrž septiku a provede se připojení nátokového a odtokového potrubí.

Přesný postup při osazování nádrží septiků je popsán v Návodu montáže – nádrží plastových septiků BSP, který je součástí dodávky nádrže jako příloha A 5.

Veškeré uvedené práce je třeba provádět za současného napouštění všech komor septiku vodou!



Plastové septiky BSP - kruhové nádrže - (rozměry v m)

	A	B	C	D	E	F	G	I	J	K	L
BSP4	0,15	0,7	1,6	2,0	0,4	1,65	0,15	0,6	2,4	1,5	1,7
BSP6	0,15	0,7	1,6	2,0	0,4	1,65	0,15	0,6	2,4	1,6	1,8
BSP8	0,15	0,7	1,6	2,0	0,4	1,65	0,15	0,6	2,4	1,9	2,1
BSP10	0,15	0,7	1,6	2,0	0,4	1,65	0,15	0,6	2,4	2,1	2,3
BSP12	0,15	0,7	1,6	2,2	0,2	1,65	0,15	0,6	2,4	2,3	2,5
BSP14	0,15	0,7	1,9	2,5	0,2	1,95	0,15	0,6	2,7	2,3	2,5
BSP16	0,15	0,7	2,1	2,7	0,2	2,15	0,15	0,6	2,9	2,3	2,5
BSP18	0,15	0,7	2,4	3,0	0,2	2,45	0,15	0,6	3,2	2,3	2,5
BSP20	0,15	0,7	2,4	3,0	0,2	2,45	0,15	0,6	3,2	2,5	2,7

Technické údaje

Cena dodávky - V ceně není u septiků BSP 8 a větších zahrnuto složení septiku na místě dodávky. V ceně je zahrnuto provedení zkoušky vodotěsnosti nádrže a vydání protokolu o těsnosti nádrže dle ČSN 75 0905 , záruční list a provozní řád zařízení , protokol o posouzení shody typu výrobku – TUV.

Platební podmínky - na základě potvrzené cenové nabídky , smlouvy o dílo bude vystavena zálohová faktura na 50 % celkové částky včetně DPH splatná před termínem dodávky. Konečná faktura do 14 – ti dnů po předání díla.

Dodací lhůta - 4 týdny od podepsání smlouvy o dílo. **Garance** - 36 měsíců na plastovou nádrž .

Doprava – dopravu lze objednat s dodávkou nádrží . Cena dopravy je 12,60,- Kč /km + 19 % DPH = 15,-Kč/km . Je počítána vzdálenost od provozovny tj. Bezděkov nad Metují k místě složení nádrží a zpět.

OSVĚDČENÍ

Na celoplastový biologický septik řady BSP vydala autorizovaná osoba TUV SUD s.r.o. Praha protokol o posouzení shody typu s technickou specifikací dle Nařízení vlády ČR č. 190/2002 Sb.



TEROVA , s.r.o., Jiráskova 196 , 549 31 Hronov
 provozovna : **Bezděkov nad Metují 81, 549 64**
 tel/fax 491 – 543 925, 731 448 033

E-mail: terova@terova.cz , www.terova.cz

A1