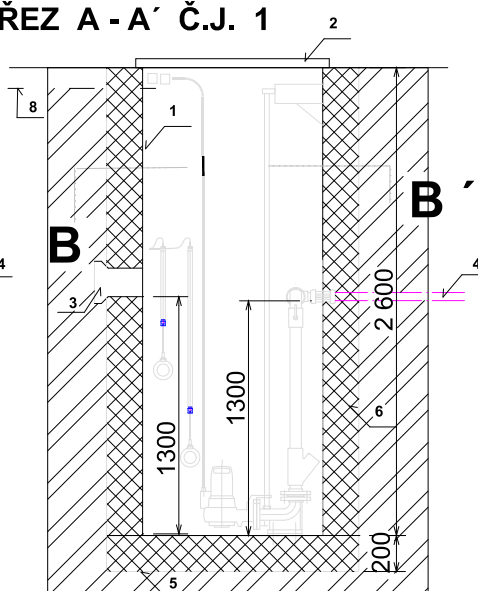
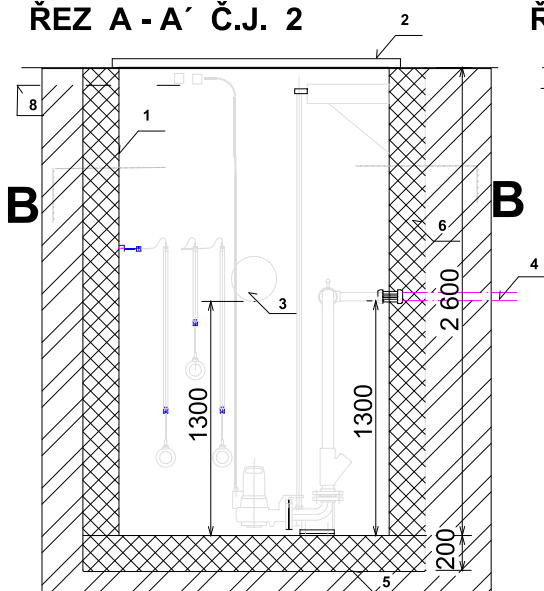


ŘEZ A - A' Č.J. 2

ŘEZ A - A' Č.J. 1

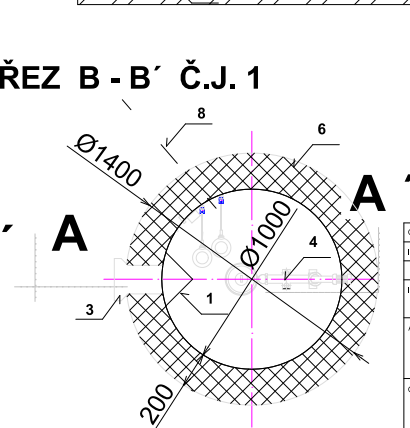
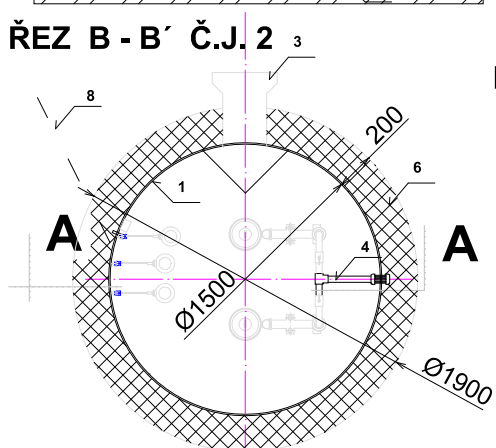


**Legenda**

- 1 - plastová nádrž čerpací jímky
- 2 - plastový pochůzný poklop čerpací jímky
- 3 - přítokové potrubí
- 4 - odtokové výtlačné potrubí
- 5 - základová deska B - 20
- 6 - obetonování nádrže B - 20
- 7 - plastový držák TOSu
- 8 - el. kabel - přípojka

ŘEZ B - B' Č.J. 2

ŘEZ B - B' Č.J. 1



ODP.PROJEKTANT	VYPRACOVAL	KRESLIL	 provozovna : 549 64 Bezděkov nad Metují 81 49154362 terova@terova.cz www.terova.cz
ING. Dušan Těr	Pavla Térová	Pavla Térová	
INVESTOR :	AKCE :		FORMÁT : A4 x 2 ZAKÁZ. ČÍSLO : 06/9902 DATUM : 0406
OBSAH :	ČERPACÍ STANICE STAVEBNÍ ČÁST		MĚŘÍTKO : 1 : 20 Č. VÝKRESU : E.4